

Technical-Data-Sheet

P...GG

Empalme de derivación de resina colada

con alivio de tracción para cables sintético y de aislamiento de papel

De uso universal para la derivación de cables con aislamiento de PVC, PE, XLPE y papel (p. ej. N(A)YY, N(A)KBA, GN-CLN, TT) sin y con conductor concéntrico, así como cables con aislamiento de papel. Para bornes de derivación de cables en conductores de cobre y de aluminio.

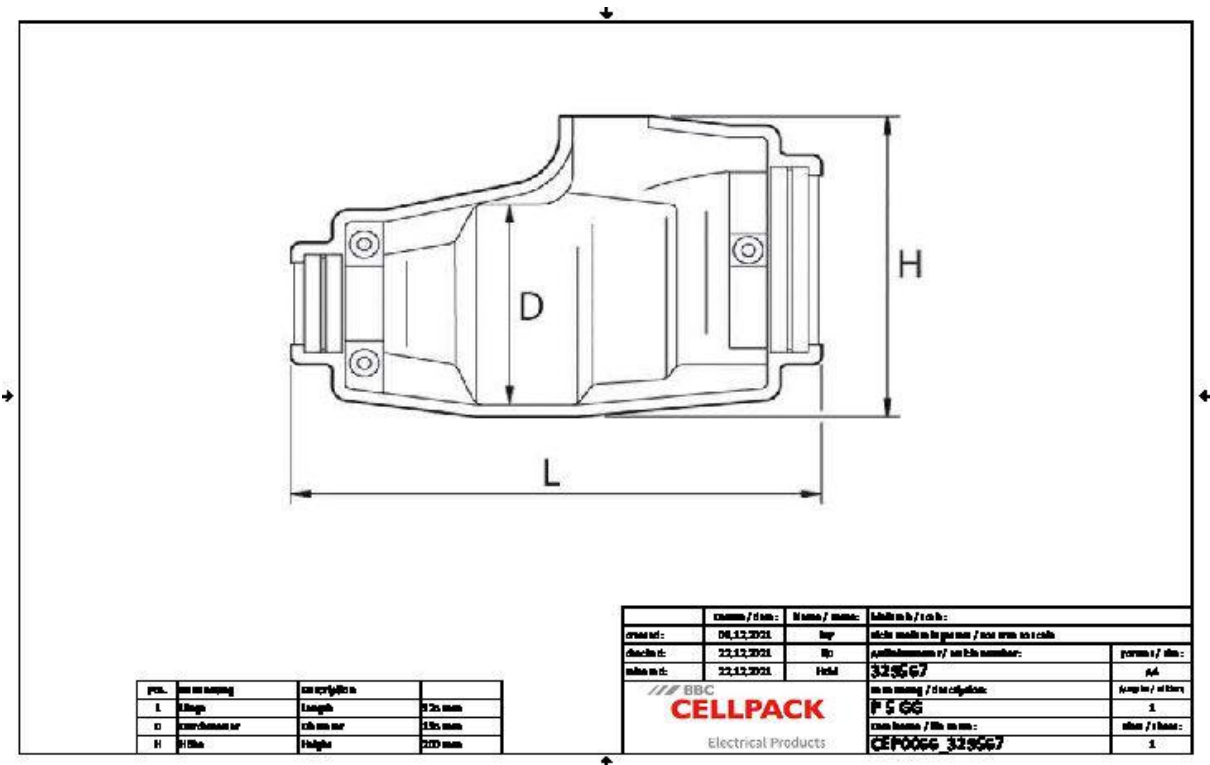


Descripción de producto

Denominación del artículo	P 5 GG
Número de material	329567
Propiedades	Diseño compacto
	Descarga de tracción integrada
	Moldes de plástico de alta calidad, de color marrón y resistentes a impactos
	Resistente a influencias químicas
	Estabilizado contra los rayos UV
	Resistente a alcalinotérreos
	Impermeable al agua longitudinal y transversal
	Altos valores de aislamiento eléctrico
	Alta resistencia mecánica
	Listo para el funcionamiento inmediatamente
	Montaje rápido, fácil y seguro
	Gran apertura de llenado para facilitar el colado
	Descarga de tracción integrada
Aplicaciones	Interiores
	Exterior
	Bajo tierra
	Agua
	Canalización
Accesorio opcional	Para tamaño 2...4 conector de derivación KP (ver Técnica de conexión)
	Para tamaño 5...7 conector de derivación HE 1/70/150 (ver Técnica de conexión)
	Limpiador UNIVERSAL CLEARNER 121 (ver Accesorios)

Technical-Data-Sheet

Datos técnicos



Niveles de tensión	U0/U (Um) 0,6/1 (1,2) kV
Normas de ensayo	EN 50393
Largo L	325 mm
Altura H	200 mm
Diameter D	135 mm
Diameter cable Main cable min	37 mm
Diameter cable Main cable max	54 mm
Diameter cable Branch cable min	20 mm
Diameter cable Branch cable max	36 mm
Nominal cross section Main cable Polymeric cable unarmoured per conductor 4x min	95 mm ²
Nominal cross section Main cable Polymeric cable unarmoured per conductor 4x max	150 mm ²
Nominal cross section Branch cable Polymeric cable unarmoured per conductor 4x min	16 mm ²
Nominal cross section Branch cable Polymeric cable unarmoured per conductor 4x max	50 mm ²

Technical-Data-Sheet

Datos logísticos

Ámbito de entrega	Sellos
	Resina colada poliuretánica resistente a la hidrólisis GG
	Volumen premedido listo para mezclar en práctica bolsa de mezcla de dos cámaras
	Molde de plástico con descarga de tracción integrada
	Tornillos de cabeza hexagonal y tuercas
	Instrucciones de montaje
Durabilidad	24 Meses
Número de arancel	39095090

EAN-UPC	4010311162676			
Cantidad base	1	1	33	
Base unidad de medida	Piece	Piece	Piece	
Cantidad alternativa	1	1	1	
Alternativa unidad de medida	Piece	Caja	Palet Euro	
Largo	357	357	1200	
Ancho	207	207	800	
Altura	319	319	1130	
Dimensión unidad	Milímetros	Milímetros	Milímetros	
Volumen	23.574	23.574	1.085	
Volumen unidad	Decímetros cúbicos	Decímetros cúbicos	Metros cúbicos	
Peso bruto	4.981	4.981	193.373	
Peso neto	4.981	4.981	164.373	
Peso unidad	Kilogram	Kilogram	Kilogram	