

Technical-Data-Sheet

CHE-3F(A)

Terminación tripolar exterior

para cables tripolares sintético

Las terminaciones híbridas CHE-3F(A) son apropiadas para todos los cables de 3 conductor con aislamiento sintético (PVC, PE, XIPE, EPR) con diferentes capas conductoras (grafitadas, retirables o pelables) y tipos de pantalla (pantalla de alambre o de cinta de cobre). Para terminales de cable a compresión o tipo tornillo.

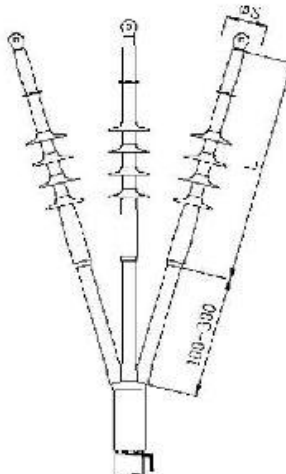


Descripción de producto


Denominación del artículo	CHE-3F(A) 17kV 150-300
Número de material	171757
Propiedades	Control de campo seguro para todas las condiciones de aplicación debido a los elementos de control de campo de silicona permanentemente elásticos Combinación de componentes deslizables y termorretráctiles Gran rango de secciones Montaje rápido, fácil y seguro Listo para el funcionamiento inmediatamente
Aplicaciones	Exterior
Notas de la familia	También utilizable para cables $U_m = 7,2$ kV, entonces debe comprobarse el diámetro min. encima del aislamiento del conductor. Otras terminaciones a petición.
Accesorio opcional	EGA kit de puesta a tierra para cables con pantalla de cinta (ver Tecnología de Conexión) Terminales (ver Tecnología de Conexión)

Technical-Data-Sheet

Datos técnicos



pe. l.	nominal voltage	conductor diameter	
l	Length	Length	mm
Ø s	conductor diameter	conductor diameter	mm

creation date:	22.12.2021	type:		revision / change:	
description:		type:		revision / change:	
revision:		type:		revision / change:	
			in an attempt / d'essai: CHE-3P(A) 17kV 150-300		part number: CEP0144 171757

Niveles de tensión	U0/U (Um) 8,7/15 (17,5) kV
Normas de ensayo	CENELEC HD 629.1
Largo L	500 mm
Diameter over core insulation after removal of the outer conductive layer min	19.9 mm
Number of sheds per phase	2 Piezas
Diameter shed	85 mm
Nominal cross section 17,5 kV min	150 mm ²
Nominal cross section 17,5 kV max	300 mm ²

Technical-Data-Sheet

Datos logísticos

Ámbito de entrega	Ramificación
	Tubo termorretráctil resistente a corriente de fuga
	Tubo termorretráctil de pared mediana
	Elementos de control de campo de silicona
	Pantallas de silicona
	Cinta selladora
	Accesorios de montaje
	Instrucciones de montaje
Durabilidad textos adicionales	Almacenamiento ilimitado
Número de arancel	85469090

EAN-UPC	4010311041841			
Cantidad base	1	1	36	
Base unidad de medida	Piece	Piece	Piece	
Cantidad alternativa	1	1	1	
Alternativa unidad de medida	Piece	C. de cart	Palet OW	
Largo	766	766	1200	
Ancho	126	126	800	
Altura	222	222	1130	
Dimensión unidad	Milímetros	Milímetros	Milímetros	
Volumen	21.427	21.427	1.085	
Volumen unidad	Decímetros cúbicos	Decímetros cúbicos	Metros cúbicos	
Peso bruto	1.889	1.889	86.204	
Peso neto	1.889	1.889	68.004	
Peso unidad	Kilogram	Kilogram	Kilogram	