

Technical-Data-Sheet

CHESK-3I(A)

Głowica 3-żyłowa wewnętrzna

z końcówkami śrubowymi do kabli 3-żyłowych o izolacji wytłaczanej

Głowice hybrydowe CHESK-3I(A) nadają się do wszystkich 3-żyłowych kabli o izolacji wytłaczanej (PVC, PE, VPE, EPR) z różnymi powłokami przewodzącymi (pokryte grafitem, ściągane lub zdzierane) i rodzajami ekranów na izolacji (ekran z drutu miedzianego lub taśmowy). Ze śrubowymi końcówkami kablowymi.

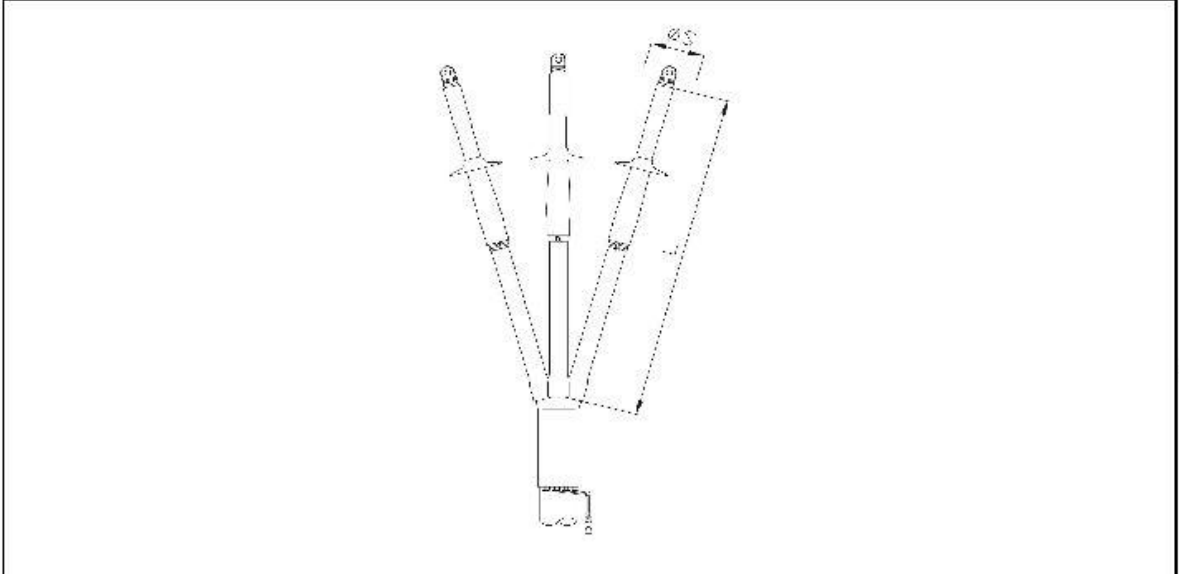


Opis produktu


Opis artykułów	CHESK-3I(A) 24kV 240-400
Numer materiału	309808
Właściwości	Bezpieczne sterowanie polem elektrycznym do wszystkich warunków zastosowania dzięki trwale elastycznym silikonowym elementom sterującym polem Kombinacja komponentów nasuwanych i termokurczliwych Duży zakres przekrojów Szybki, prosty i bezpieczny montaż Gotowy do natychmiastowego działania
Zastosowanie	Wnętrze
Uwagi do rodziny produktów	Do stosowania również do kabli $U_m = 7,2 \text{ kV}$, wtedy należy sprawdzić minimalną średnicę nad izolacją żyły.
Akcesoria uzupełniające	Zestaw uziemiający typu EGA do kabli opancerzonych (patrz Technologia łączenia)

Technical-Data-Sheet

Dane techniczne



№ k.	wymiarowanie	rozmiar / wymiar	
1	Długość	Length	600 mm
Ø 2	średnica / szerokość	outer diameter of cable shed	115 mm

data wydania:	22.12.2021	Wersja / update:	01	tytuł / nazwa:	szkielet / szkielet	
data zatwierdzenia:	22.12.2021	Wzrost / wzrost:	01	tytuł / nazwa:	szkielet / szkielet	
data zatwierdzenia:	22.12.2021	Wzrost / wzrost:	01	tytuł / nazwa:	szkielet / szkielet	
			numer katalogowy / part number: CHE3K-3(A) 24kV 340-400		ilość / quantity: 1	
			nazwa / title: CEFO140 3080DE		ilość / quantity: 1	

Poziomy napięcie	U0/U (Um) 12/20 (24) kV - 12,7/22 (24) kV
Normy i certyfikaty	CENELEC HD 629.1
Długość L	600 mm
Diameter over core insulation after removal of the outer conductive layer min	27.3 mm
Number of sheds per phase	1 Sztuka
Diameter shed	115 mm
Nominal cross section 17,5 kV min	240 mm ²
Nominal cross section 17,5 kV max	400 mm ²
Nominal cross section 24 kV min	240 mm ²
Nominal cross section 24 kV max	400 mm ²

Technical-Data-Sheet

Dane logistyczne

Zakres dostawy	Palczatka
	Odporna na prądy powierzchniowe rura termokurczliwa
	Rura termokurczliwa średniościenna
	Silikonowe elementy sterujące polem
	Ekran silikonowy
	Drut wiązałkowy
	Taśma uszczelniająca
	Osprzęt montażowy
	Końcówki kablowe śrubowe
	Instrukcja montażowa
Okres przydatności - dodatkowy opis	Nieograniczony czas przechowywania
Numer taryfy celnej	85469090

EAN-UPC	4010311162645			
Ilość podstawowa	1	1	84	
Podstawowa jednostka opakowania	Sztuka	Sztuka	Sztuka	
Alternatywna ilość	1	1	1	
Alternatywna jednostka opakowania	Sztuka	Karton	Paleta EW	
Długość	435	435	1200	
Szerokość	175	175	800	
Wysokość	175	175	1130	
Wymiary - tekst jednostki	Milimetry	Milimetry	Milimetry	
Objętość	13.322	13.322	1.085	
Objętość - tekst jednostki	Decymetr sześcienny	Decymetr sześcienny	Metr sześcienny	
Waga brutto	2.766	2.766	250.544	
Waga netto	2.766	2.766	232.344	
Waga - tekst jednostki	Kilogram	Kilogram	Kilogram	