

Technical-Data-Sheet

M...GG

Giethars verbindingsmof

voor kunststof kabels en telecom en signaal kabel

Universeel inzetbaar voor het verbinden van kunststof geïsoleerde kabels en leidingen met isolaties van PVC, PE, VPE en EPR (bijv. N(A)YY, NYM, TT). Geschikt voor pers- of schroefverbindingen op koperen en aluminium aders.

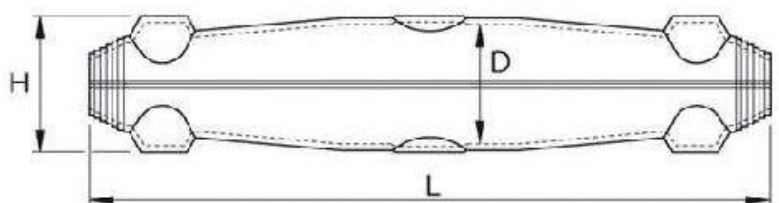


Produktbeschrijving


Artikelbeschrijving	M 0 GG
Materiaalnummer	353703
Eigenschappen	Compacte afmetingen Aftakpositie zichtbaar voor het gieten Hoogwaardige, transparante, stootvaste kunststof vormschalen Bestand tegen chemische invloeden Bestand tegen UV-stralen Bestand tegen aardalkali Langs- en dwarswaterdicht Zeer hoge elektrische isolatiewaarden Grote mechanische sterkte Direct operationeel Makkelijke en snelle montage
Toepassing	Binnen Buiten Aarde Water Installatiekanalen
Familienotities	Wapeningsovergangset voor gepantserde kabels op aanvraag
Optioneel toebehoren	Reiniger UNIVERSAL CLEANER 121 (zie Toebehoren) Schermverbindingsader SVL (zie Toebehoren) Verbinders (zie Verbindingstechniek)

Technical-Data-Sheet

Technische gegevens



PCB	nom. van ontwerp	nom. van wijziging	datum
I	Uitgang	Lengte	11.01.2021
D	aanpak van de draad	12.01.2021	11.01.2021
H	11.01.2021	11.01.2021	11.01.2021

creatie d:	06.12.2021	ing:	afsch. van de draad / van de draad
check d:	22.12.2021	toe:	aanpak van de draad
invoer d:	22.12.2021	toe:	aanpak van de draad
		353703 van de draad / van de draad EN 50393 van de draad / van de draad CEPOC4 353703	pagina / van de draad 1 van de draad / van de draad 1

Spanningsniveau	U0/U (Um) 0,6/1 (1,2) kV
Testrapporten	EN 50393
Lengte L	185 mm
Hoogte H	37 mm
Diameter D	32 mm
Nominal cross section Polymeric cable unarmoured per conductor 1x max	25 mm ²
Nominal cross section Polymeric cable unarmoured per conductor 2x max	10 mm ²
Nominal cross section Polymeric cable unarmoured per conductor 3x max	6 mm ²
Nominal cross section Polymeric cable unarmoured per conductor 4x max	6 mm ²
Nominal cross section Polymeric cable unarmoured per conductor 5x max	4 mm ²
Diameter cable max	15 mm
Control and signal cable 0,75 mm ² Number of conductors	16 Stuks
Control and signal cable 1,5 mm ² Number of conductors	8 Stuks
Control and signal cable 0,4 mm Number of wire pairs min	6 Stuks
Control and signal cable 0,4 mm Number of wire pairs max	20 Stuks
Control and signal cable 0,6 mm Number of wire pairs min	6 Stuks
Control and signal cable 0,6 mm Number of wire pairs max	10 Stuks
Control and signal cable 0,8 mm Number of wire pairs min	6 Stuks
Control and signal cable 0,8 mm Number of wire pairs max	6 Stuks

Technical-Data-Sheet

Logistieke gegevens

Levering	Vul- en ontluchtingstrechter
	Hydrolysebestendige PUR-giethars GG
	Klaar om te mengen in de praktische Tweekamer-mengzak
	Transparante kunststof vormschaal
	PVC isolatietape
	Beschermende handschoenen
	Montagehandleiding
Duurzaamheid	24 Maanden
Douanetariefnummer	39095090

EAN-UPC	4010311171005			
Basishoeveelheid	1	1	480	
Basis maateenheid	Stuk	Stuk	Stuk	
Alternatieve hoeveelheid	1	1	1	
Alternatieve maateenheid	Stuk	Dun karton	Pallet EW	
Lengte	210	210	1200	
Breedte	157	157	800	
Hoogte	55	55	1130	
Dimensie eenheid	Millimeters	Millimeters	Millimeters	
Volume	1.813	1.813	1084.8	
Volume eenheid	Kubieke decimeters	Kubieke decimeters	Kubieke decimeters	
Bruto gewicht	0.381	0.381	201.08	
Netto gewicht	0.381	0.381	182.88	
Gewichtseenheid	Kilogram	Kilogram	Kilogram	