

Technical-Data-Sheet

P...GG

Giethars aftakmof

met trekontlasting voor kunststof kabels en papier- massakabels

Universeel inzetbaar voor het aftakken van kabels met isolaties van PVC, PE, VPE en papier (bijv. N(A)YY, N(A)KBA, GN-CLN, TT) zonder en met concentrische geleider en papiergeïsoleerde kabels. Geschikt voor kabelaftakklems van koperen en aluminium aders.

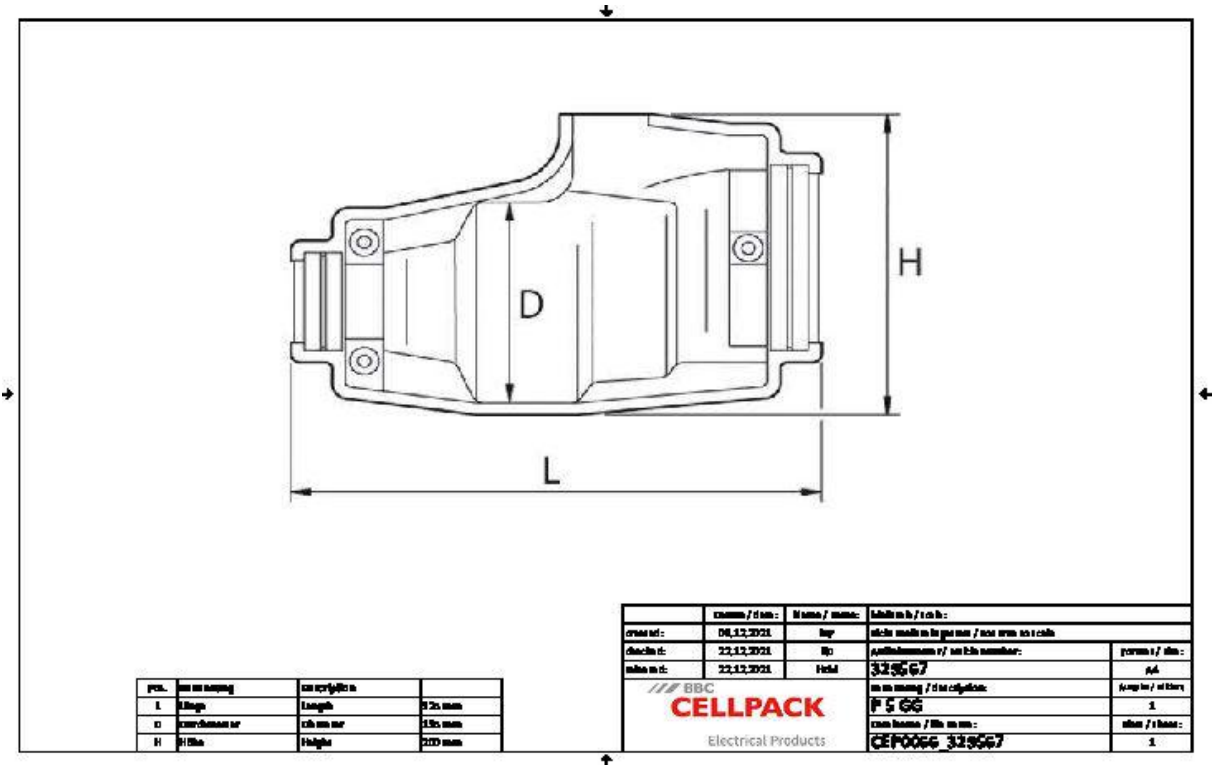


Produktbeschrijving

Artikelbeschrijving	P 5 GG
Materiaalnummer	329567
Eigenschappen	Compacte constructie Geïntegreerde trekontlasting Hoogwaardige, bruine, stootvaste kunststof vormschalen Bestand tegen chemische invloeden Bestand tegen UV-stralen Bestand tegen aardalkali Langs- en dwarswaterdicht Zeer hoge elektrische isolatiewaarden Grote mechanische sterkte Direct operationeel Makkelijke en snelle montage Grote vulopening om makkelijk te kunnen gieten Geïntegreerde trekontlasting
Toepassing	Binnen Buiten Aarde Water Installatiekanalen
Optioneel toebehoren	Voor maat 2...4 Aftakklem KP (zie Verbindingstechniek) Voor maat 5...7 Aftakklem HE 1/70/150 (zie Verbindingstechniek) Reiniger UNIVERSAL CLEANER 121 (zie Toebehoren)

Technical-Data-Sheet

Technische gegevens



Spanningsniveau	U0/U (Um) 0,6/1 (1,2) kV
Testrapporten	EN 50393
Lengte L	325 mm
Hoogte H	200 mm
Diameter D	135 mm
Diameter cable Main cable min	37 mm
Diameter cable Main cable max	54 mm
Diameter cable Branch cable min	20 mm
Diameter cable Branch cable max	36 mm
Nominal cross section Main cable Polymeric cable unarmoured per conductor 4x min	95 mm ²
Nominal cross section Main cable Polymeric cable unarmoured per conductor 4x max	150 mm ²
Nominal cross section Branch cable Polymeric cable unarmoured per conductor 4x min	16 mm ²
Nominal cross section Branch cable Polymeric cable unarmoured per conductor 4x max	50 mm ²

Technical-Data-Sheet

Logistieke gegevens

Levering	Afdichtingen
	Hydrolysebestendige PUR-giethars GG
	Klaar om te mengen in de praktische Tweekamer-mengzak
	Kunststof vormschaal met geïntegreerde trekontlasting
	Zeskante schroeven en moeren
	Montagehandleiding
Duurzaamheid	24 Maanden
Douanetariefnummer	39095090

EAN-UPC	4010311162676			
Basishoeveelheid	1	1	33	
Basis maateenheid	Stuk	Stuk	Stuk	
Alternatieve hoeveelheid	1	1	1	
Alternatieve maateenheid	Stuk	Dun karton	Pallet EUR	
Lengte	357	357	1200	
Breedte	207	207	800	
Hoogte	319	319	1130	
Dimensie eenheid	Millimeters	Millimeters	Millimeters	
Volume	23.574	23.574	1.085	
Volume eenheid	Kubieke decimeters	Kubieke decimeters	Kubieke meters	
Bruto gewicht	4.981	4.981	193.373	
Netto gewicht	4.981	4.981	164.373	
Gewichtseenheid	Kilogram	Kilogram	Kilogram	