

Technical-Data-Sheet

SMHF

Krimpverbindingsmof

voor telecomkabels

Voor het verbinden en tot stand brengen van kabelaftakkingen van telecomkabels met aderisolaties van PVC en PE met gelaagde buitenmantel (bijv. A-2YF(L)2Y, A-02YSF(L)2Y, A-PWE2Y, A-PM, A-PM2Y, A-PMbc). Geschikt voor Aderverbinders.

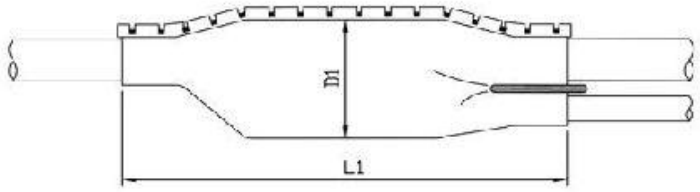


Produktbeschrijving


Artikelbeschrijving	SMHF 43-8/330
Materiaalnummer	145559
Eigenschappen	Compacte afmetingen Geschikt voor gesneden en ongesneden kabels Demonteerbaar (voor reparatiedoeleinden, omschakelingen) Bestand tegen chemische invloeden Bestand tegen aardalkali Bestand tegen UV-stralen Vrij van oplosmiddelen Eigenschappen Halogeenvrij Waterdicht en tegen vocht beschermd
Toepassing	Binnenruimte (ook met hoge vochtinwerking) Buiten Aarde Water Installatiekanalen Kabelgoten
Optioneel toebehoren	Installatieset MSFA (voor elke aftakking is een separate installatieset noodzakelijk) Aderverbinders AVS (zie Verbindingstechniek)

Technical-Data-Sheet

Technische gegevens



part	description	quantity	
L1	length		330 mm
L2	of a line of 4 conductors	of a line of 4 conductors	40 mm

code / ref. no.:	03.12.2021	type:	splicing sleeve / splice sleeve
description:	22.12.2021	ref. no.:	145559
revision:	22.12.2021	field:	145559
		material / cable type:	SMF 43-R/330
		quantity / line:	1
		code / ref. no.:	CEP010 145559
		quantity / line:	1

Length L1	330 mm
Diameter D1 over protective liner	43 mm
Diameter cable min	8 mm
Diameter cable max	35 mm
Telecommunication cable spliced with wire connector Number of wire pairs 0,4 mm max	30 Stuks
Telecommunication cable spliced with wire connector Number of wire pairs 0,6 mm max	20 Stuks
Telecommunication cable spliced with wire connector Number of wire pairs 0,8 mm max	10 Stuks
Telecommunication cable spliced with conductor connecting blocks Number of wire pairs 0,4 mm max	40 Stuks
Telecommunication cable spliced with conductor connecting blocks Number of wire pairs 0,6 mm max	30 Stuks
Telecommunication cable spliced with conductor connecting blocks Number of wire pairs 0,8 mm max	20 Stuks

Technical-Data-Sheet

Logistieke gegevens

Levering	Krimpmanchet
	Flexibel afsluitrail
	Eschermdende voering
	Droogmiddel
	Schermverbindingsleiding met klemmen
	Vlambestendige folie
	PVC isolatietape
	Reinigingsdoek
	Schuurlinnen
	Montagehandleiding
Duurzaamheid aanvullende teksten	Onbeperkt houdbaar
Douanetariefnummer	39173900

EAN-UPC	4010311005386			
Basishoeveelheid	1	1	200	
Basis maateenheid	Stuk	Stuk	Stuk	
Alternatieve hoeveelheid	1	1	1	
Alternatieve maateenheid	Stuk	Zak1	Pallet EUR	
Lengte	348	348	1200	
Breedte	220	220	800	
Hoogte	32	32	1130	
Dimensie eenheid	Millimeters	Millimeters	Millimeters	
Volume	2.45	2.45	1084.8	
Volume eenheid	Kubieke decimeters	Kubieke decimeters	Kubieke decimeters	
Bruto gewicht	0.306	0.306	90.2	
Netto gewicht	0.306	0.306	61.2	
Gewichtseenheid	Kilogram	Kilogram	Kilogram	