

# Technical-Data-Sheet

---

## CHE-3F(A)

### Terminale tripolare termorestringente per esterno

per cavi tripolari polimerici

Le terminazioni ibride CHE-3F(A) sono adatte per tutti i cavi di plastica tripolari (PVC, PE, VPE, EPR) con strati conduttivi (grafitato, rimovibile o spellabile) e realizzazioni della schermatura (in filo di rame o a nastro) di tipo diverso. Adatti per capicorda a compressione e a vite.

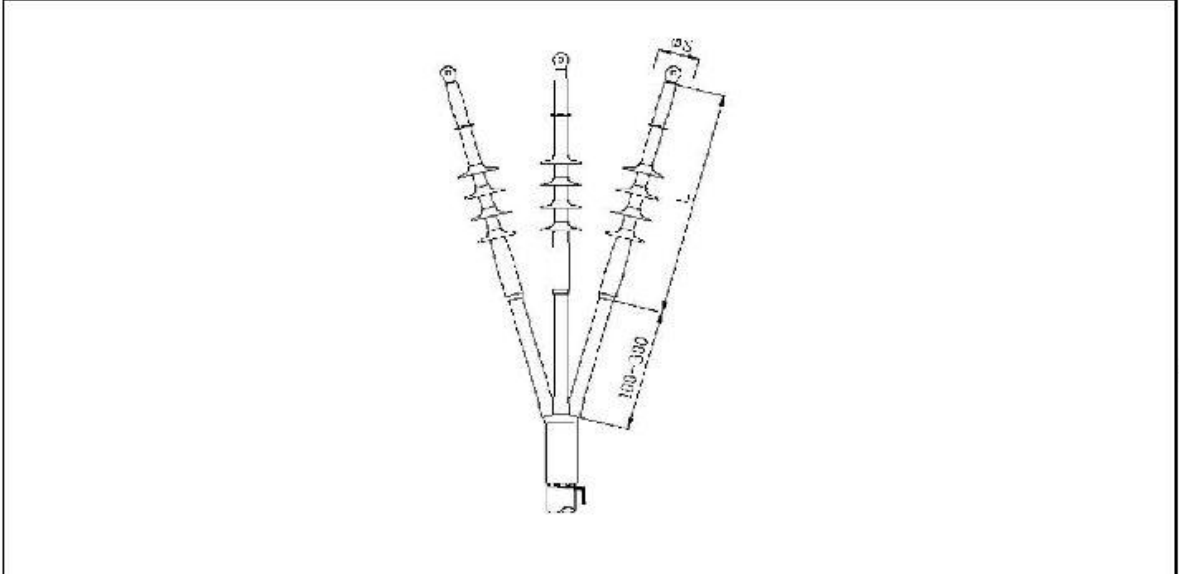


### Descrizione del prodotto


Descrizione dell'articolo	CHE-3F(A) 17kV 150-300
Numero materiale	171757
Proprietà	Controllo sicuro del campo in tutte le condizioni di applicazione grazie agli elementi per il controllo di campo in silicone ad elasticità permanente. Combinazione di componenti slip-on e termorestringenti Grandi sezioni Montaggio rapido, facile e sicuro Pronto per applicazioni immediate
Applicazioni	Esterno
Note sulla famiglia	Utilizzabile anche per cavi $U_m = 7,2$ kV, in questo caso verificare il diametro minimo sull'isolamento del cavo. Altre terminazioni su richiesta.
Accessorio opzionale	Kit di messa a terra EGA per cavi con schermo a nastro (vedi Tecnologia di connessione) Capocorda (vedi Tecnologia di connessione)

# Technical-Data-Sheet

## Dati tecnici



pe. n.	numeri di serie	colonna di cavi	mm
L	Lunghezza	mm	500
Ø S	diametro di cavi	mm	19,9

revisione / data:	18.12.2021	tipologia:	Arresteri	numero di fase / numero di cavi:	3 / 3
data di:	22.12.2021	tipologia:	Arresteri	numero di fase / numero di cavi:	3 / 3
data di:	22.12.2021	tipologia:	Arresteri	numero di fase / numero di cavi:	3 / 3
			numero di serie / numero di cavi: <b>CHE-3(A) 17KV 150-300</b> numero di serie / numero di cavi: <b>CEP0144 171757</b>		

Livelli di tensione	U0/U (Um) 8,7/15 (17,5) kV
Norme di prova	CENELEC HD 629.1
Lunghezza L	500 mm
Diameter over core insulation after removal of the outer conductive layer min	19.9 mm
Number of sheds per phase	2 Pezzi
Diameter shed	85 mm
Nominal cross section 17,5 kV min	150 mm <sup>2</sup>
Nominal cross section 17,5 kV max	300 mm <sup>2</sup>

# Technical-Data-Sheet

---

## Dati logistici

Ambito di consegna	Terminazione
	Guaina termorestringente resistente alla corrente di dispersione
	Guaina termorestringente con parete di spessore medio
	Elementi in silicone per controllo di campo
	Schermature di silicone
	Nastro sigillante
	Materiale di montaggio
	Istruzioni di montaggio
Durata testi aggiuntivi	Durata di conservazione illimitata
Numero di tariffa doganale	85469090

EAN-UPC	4010311041841			
Quantità base	1	1	36	
Base unità di misura testo	Pezzo	Pezzo	Pezzo	
Quantità alternativa	1	1	1	
Alternativa unità di misura	Pezzo	Scatolone	Pallet EW	
Lunghezza	766	766	1200	
Larghezza	126	126	800	
Altezza	222	222	1130	
Dimensionale unità	Millimetri	Millimetri	Millimetri	
Volume	21.427	21.427	1.085	
Volume unità	Decimetri cubi	Decimetri cubi	Metri cubi	
Peso lordo	1.889	1.889	86.204	
Peso netto	1.889	1.889	68.004	
Peso unità	Chilogrammo	Chilogrammo	Chilogrammo	