

Technical-Data-Sheet

CHE-3F(A)

3-Leiter-Freiluft-Endverschluss

für 3-Leiter-Kunststoffkabel

Hybrid-Endverschlüsse CHE-3F(A) eignen sich für alle 3-Leiter-Kunststoffkabel (PVC, PE, VPE, EPR) mit unterschiedlichen Leitschichten (graphitiert, abzieh- oder abschälbar) und Schirmgestaltungen (Kupferdraht- oder Bandschirm). Geeignet für Press- oder Schraubkabelschuhe.

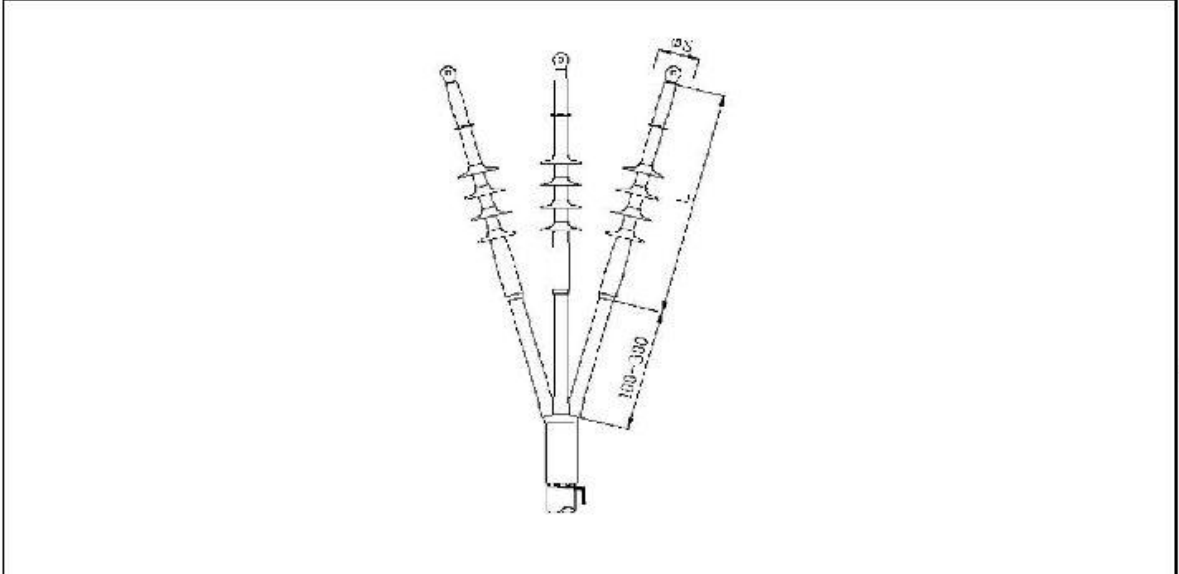


Produktbeschreibung


Artikelname	CHE-3F(A) 17kV 150-300
Materialnummer	171757
Eigenschaften	Für alle Anwendungsbedingungen sichere Feldsteuerung durch dauerelastische Silikon-Feldsteuerelemente Kombination von Aufschiebe- und Warmschrumpfkompontenten Großer Querschnittsbereich Schnelle, einfache und sichere Montage Sofort betriebsbereit
Anwendungen	Freiluft
Familien Hinweise	Auch für Kabel Um = 7,2 kV zu verwenden, dann ist der min. Durchmesser über der Aderisolierung zu prüfen. Weitere Endverschlüsse auf Anfrage.
Optionales Zubehör	Erdungsgarnitur Typ EGA für Kabel mit Bandschirm (siehe Verbindungstechnik) Kabelschuhe (siehe Verbindungstechnik)

Technical-Data-Sheet

Technische Daten



pe l.	spannungsebene	zahl schirmpolstreifen	
l	länge	length	500 mm
φ d	durchmesser über schirm	dia over the cable shield	85 mm

revision:	28.12.2021	typ:	güteklasse nach den güten / max norm nach cable
zeichnung:	22.12.2021	nr:	anforderungsnr / max norm number:
datum:	22.12.2021	titel:	171757
		in anleitung / d'at de colportage: CHE-3P(A) 17kV 150-300	nummer / d'at de: 1
		norm nummer / titre en norm: CEP0144 171757	abart / d'at de: 1

Spannungsebenen	U0/U (Um) 8,7/15 (17,5) kV
Prüfnormen	CENELEC HD 629.1
Länge L	500 mm
Durchmesser über Aderisolation nach Entfernen der äußeren Leitschicht min	19.9 mm
Anzahl Schirme je Phase	2 Stück
Durchmesser Schirm	85 mm
Nennquerschnitt 17,5 kV min	150 mm ²
Nennquerschnitt 17,5 kV max	300 mm ²

Technical-Data-Sheet

Logistik Daten

Lieferumfang	Aufteilkappe
	kriechstromfester Warmschrumpfschlauch
	mittelwandiger Warmschrumpfschlauch
	Silikon-Feldsteuerelemente
	Silikonschirme
	Dichtband
	Montagekleinmaterial
	Montageanleitung
Haltbarkeit Zusatztexte	Unbegrenzt lagerfähig
Ursprungsland	Deutschland
Zolltarifnummer	85469090

EAN-UPC	4010311041841			
Basismenge	1	1	36	
Basismengeneinheit	Stück	Stück	Stück	
Alternativmenge	1	1	1	
Alternativmengeneinheit	Stück	Karton	Pal. EW	
Länge	766	766	1200	
Breite	126	126	800	
Höhe	222	222	1130	
Abmessungseinheit	Millimeter	Millimeter	Millimeter	
Volumen	21.427	21.427	1.085	
Volumeneinheit	Kubikdezimeter	Kubikdezimeter	Kubikmeter	
Bruttogewicht	1.889	1.889	86.204	
Nettogewicht	1.889	1.889	68.004	
Gewichtseinheit	Kilogramm	Kilogramm	Kilogramm	