

Technical-Data-Sheet

SMHF

Warmschrumpf-Verbindungs-muffe

für Fernmeldekabel

Zur Verbindung und Herstellung von Kabelabzweigen von Fernmeldekabeln mit Aderisolierungen aus PVC und PE mit Schichtausenmantel (z. B. A-2YF(L)2Y, A-02YSF(L)2Y, A-PWE2Y, A-PM, A-PM2Y, A-PMbc). Geeignet für Aderverbinder.

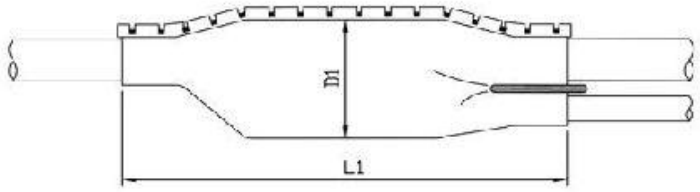


Produktbeschreibung


Artikelname	SMHF 43-8/330
Materialnummer	145559
Eigenschaften	Kompakte Abmessungen Geeignet für geschnittene und ungeschnittene Kabel Demontierbar (für Reparaturzwecke, Umschaltungen) Beständig gegen chemische Einflüsse Beständig gegen Erdalkalien Stabilisiert gegen UV-Strahlen Frei von lackbenetzungsstörenden Substanzen Halogenfrei Wasserdicht und feuchtigkeitsgeschützt
Anwendungen	Innenraum (auch mit hoher Feuchtigkeitseinwirkung) Freiluft Erdreich Wasser Installationskanäle Leerrohre
Optionales Zubehör	Montage-Set MSFA (pro Abzweig wird ein Set benötigt) Aderverbinder AVS (siehe Verbindungstechnik)

Technical-Data-Sheet

Technische Daten



pos.	beschreibung	einheit	
L1	Länge	mm	330
D1	Ø über Schutzeinlage	mm	43

norm / d norm:	norm / name:	material / art nr:
datum:	typ:	zeichnung / artikelnummer / norm / iso scale:
revidiert:	rev:	anforderungen / artikelnummer:
	material:	145559
		norm nummer / d norm code:
		SMH 43-8/330
		norm nummer / d norm code:
		CEP010 14559

Länge L1	330 mm
Durchmesser D1 über Schutzeinlage	43 mm
Durchmesser Kabel min	8 mm
Durchmesser Kabel max	35 mm
Fernmeldekabel gespleißt mit Aderverbinder Anzahl der Doppeladern 0,4 mm max	30 Stück
Fernmeldekabel gespleißt mit Aderverbinder Anzahl der Doppeladern 0,6 mm max	20 Stück
Fernmeldekabel gespleißt mit Aderverbinder Anzahl der Doppeladern 0,8 mm max	10 Stück
Fernmeldekabel gespleißt mit Aderverbindungsleisten Anzahl der Doppeladern 0,4 mm max	40 Stück
Fernmeldekabel gespleißt mit Aderverbindungsleisten Anzahl der Doppeladern 0,6 mm max	30 Stück
Fernmeldekabel gespleißt mit Aderverbindungsleisten Anzahl der Doppeladern 0,8 mm max	20 Stück

Technical-Data-Sheet

Logistik Daten

Lieferumfang	Schrumpfmanschette
	flexible Verschlusschiene
	Schutzeinlage
	Trockenmittel
	Schirmverbindungsleitung mit Klemmen
	Flammschutzfolie
	PVC-Isolierband
	Reinigungstuch
	Schmirkelleinen
	Montageanleitung
Haltbarkeit Zusatztexte	Unbegrenzt lagerfähig
Ursprungsland	Deutschland
Zolltarifnummer	39173900

EAN-UPC	4010311005386			
Basismenge	1	1	200	
Basismengeneinheit	Stück	Stück	Stück	
Alternativmenge	1	1	1	
Alternativmengeneinheit	Stück	Beutel1	Pal. EUR	
Länge	348	348	1200	
Breite	220	220	800	
Höhe	32	32	1130	
Abmessungseinheit	Millimeter	Millimeter	Millimeter	
Volumen	2.45	2.45	1084.8	
Volumeneinheit	Kubikdezimeter	Kubikdezimeter	Kubikdezimeter	
Bruttogewicht	0.306	0.306	90.2	
Nettogewicht	0.306	0.306	61.2	
Gewichtseinheit	Kilogramm	Kilogramm	Kilogramm	